

滑りにくさ・握りやすさを追求した
住宅浴室用手すりのスタンダード

インテリアバー

しっかり握れる
直径
32mm

ユニットバスに P.237

インテリアバー
(UB後付けタイプ)



介護保険 改修

浴室用標準品
インテリアバー

最新情報は
こちらから



バリアフリー

- 手すり
- 屋外用手すり
- 室内用手すり
- トイレ用手すり

浴室用手すり

- 据置式手すり
- 手すり以外の商品

- 感染症対策
- 玄関
- 階段・廊下
- トイレ
- 浴室・洗面所
- 寝室・居間
- 屋外

バリアフリー

- 金物
- 接着・テープ・清掃・補修
- 水まわり
- 防犯
- 耐震・防災
- 収納・内装
- ペット用品
- 建築資材
- 道具・工具
- お役立ちコーナー
- 豆知識
- ご利用方法

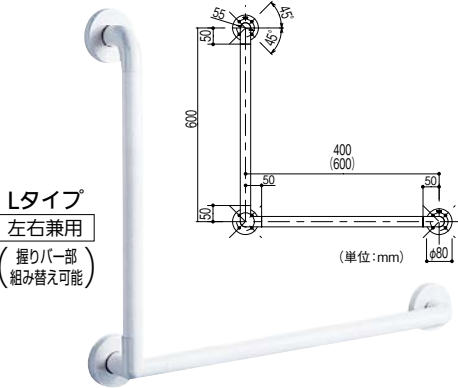
セーフティタイプ



Iタイプ
縦横兼用



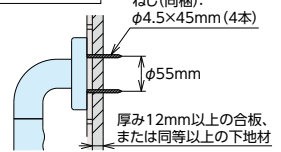
Lタイプ



Lタイプ
左右兼用
(握りバー部
組み替え可能)

- 握り部はソフトな感触の軟質樹脂を採用。
- 裏面は握りやすく、滑りにくい凹凸形状です。
- 段差解消スパーサー対応商品です。

4本ねじ固定



TOTO インテリアバー Iタイプ

商品コード	品番	サイズ	価格
826-0307	TS134GY3S#NW1	φ32×300mm	1本 12,700円(税抜き)
826-0301	TS134GY4S#NW1	φ32×400mm	1本 13,500円(税抜き)
826-0308	TS134GY5S#NW1	φ32×500mm	1本 14,200円(税抜き)
826-0302	TS134GY6S#NW1	φ32×600mm	1本 14,900円(税抜き)
826-0303	TS134GKY8S#NW1	φ32×800mm	1本 16,300円(税抜き)
826-0326	TS134GY9S#NW1	φ32×900mm	1本 17,100円(税抜き)

●材質: ステンレス鋼SUS304+軟質樹脂 ●前出寸法(手すり芯まで): 65mm ●色: ホワイト
●付属品: 取付け用ねじ(φ4.5×45mm)8本 ※切りつめによる長さ調節はできません。

TOTO インテリアバー Lタイプ

商品コード	品番	サイズ	価格
826-0309	TS134GLCY6S#NW1	φ32×600×400mm	1本 25,000円(税抜き)
826-0305	TS134GLCY7S#NW1	φ32×600×600mm	1本 26,400円(税抜き)

●材質: ステンレス鋼SUS304+軟質樹脂 ●前出寸法(手すり芯まで): 65mm ●色: ホワイト
●付属品: 取付け用ねじ(φ4.5×45mm)12本 ※切りつめによる長さ調節はできません。

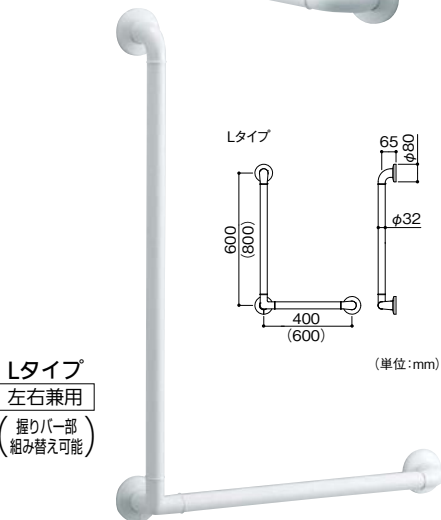
ソフトメッシュタイプ(Fシリーズ)



Iタイプ
縦横兼用



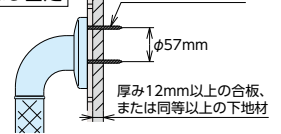
Lタイプ



Lタイプ
左右兼用
(握りバー部
組み替え可能)

- 「滑りにくい」「握りやすい」を進化させながら、お求めやすい価格も実現しました。
- ソフトな感触の軟質樹脂を採用した握り部は、滑りにくい網目模様です。
- 段差解消スパーサー対応商品です。

3本ねじ固定



TOTO インテリアバー Fシリーズ Iタイプ

商品コード	品番	サイズ	価格
826-0331	TS136GY3#NW1	φ32×300mm	1本 8,650円(税抜き)
826-0332	TS136GY4R#NW1	φ32×400mm	1本 9,100円(税抜き)
826-0333	TS136GY5#NW1	φ32×500mm	1本 9,550円(税抜き)
826-0334	TS136GY6R#NW1	φ32×600mm	1本 10,000円(税抜き)
826-0335	TS136GY8R#NW1	φ32×800mm	1本 10,900円(税抜き)
826-0339	TS136GY9#NW1	φ32×900mm	1本 11,200円(税抜き)

●材質: ステンレス鋼SUS304+軟質樹脂 ●前出寸法(手すり芯まで): 65mm ●色: ホワイト
●付属品: 取付け用ねじ(φ4.5×45mm)6本 ※切りつめによる長さ調節はできません。

TOTO インテリアバー Fシリーズ Lタイプ

商品コード	品番	サイズ	価格
826-0336	TS136GLY64#NW1	φ32×600×400mm	1本 16,800円(税抜き)
826-0337	TS136GLY66#NW1	φ32×600×600mm	1本 17,800円(税抜き)
826-0338	TS136GLY86#NW1	φ32×800×600mm	1本 18,900円(税抜き)

●材質: ステンレス鋼SUS304+軟質樹脂 ●前出寸法(手すり芯まで): 65mm ●色: ホワイト
●付属品: 取付け用ねじ(φ4.5×45mm)9本 ※切りつめによる長さ調節はできません。